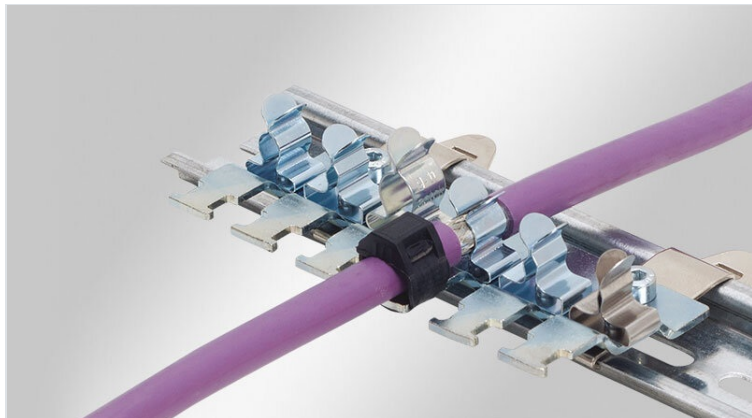


EMC Radfot för 35 mm hattskena, kann monteras på med integrerad dragentlastning



EMC skärmklämmor används på alla ställen där skärmen av enstaka ledningar måste förbindas med masspotentialen. Den möjliggör en säker och enkel skärmning av kablar. Det finns olika längder av bärare som kan kombineras flexibelt med upp till 12 SKL skärmklämmor.

Ledningen kan dragavlastas enligt EN 62444 med buntband. Detta sker över yttre kabelmanteln.

Följande EMC-skärmklämmor kan användas:

SKL 1.5-3 | SKL 3-6 | SKL 6-8 | SKL 8-11

SKL skärmklämmorna är parallella. Genom den nästan perfekta anordningen är de därför väldigt platssparande.

Produkten monteras genom att klicka den i en 35 mm hattskena utan verktyg.



Specifikationer

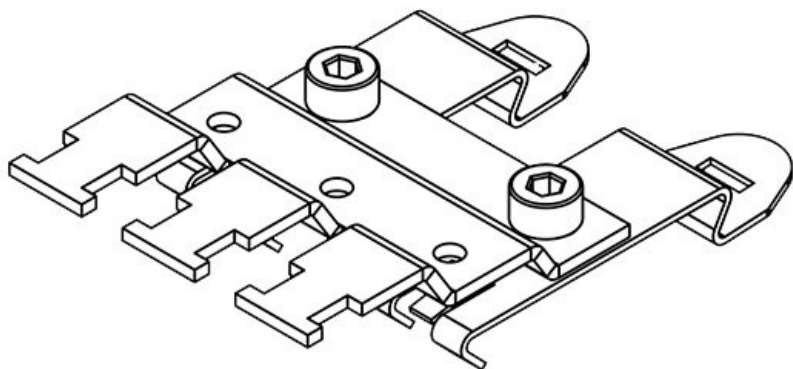
Material	Skärmklämma: Fjäderstål, förzinkad Snap-in monteringsfot: Fjäderstål Monteringsfot: Pozinkovaná ocel
Egenskaper	vibrationssäker
Monteringstyp	Skruvmontering

Fördelar

- Stor kontaktyta
- Skyddskontakt och avlastning avskild
- Enklaste montage/demontage
- Fjäder designen kräver inga justeringar och kommer att permanent hålla kontakt med kabelskärmen
- Stöt- och vibrationstålig, underhållsfri
- Konstruerad för tillämpningar med hög densitet
- Anpassning av radfoten är möjlig hos kundfordringen

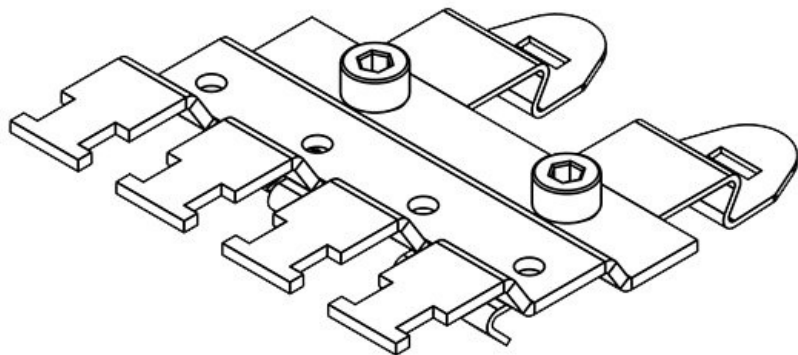
Produkttyper och storlekar

SF|RLFZ (x3)



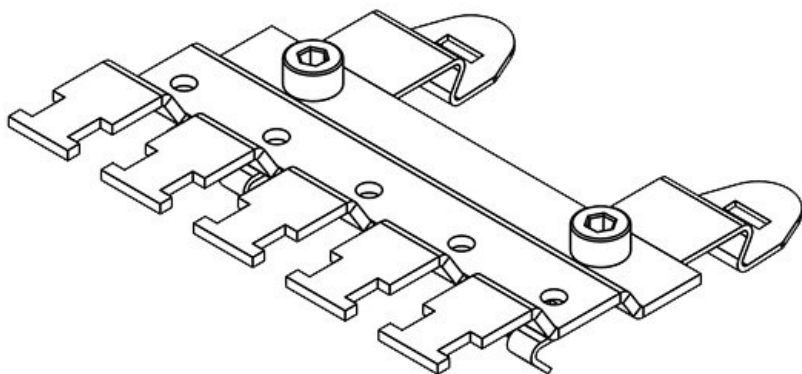
ArtNr.	38105	Höjd	15,4 mm
EAN	4251269305		
	856		
Antal	1		
För antal modulplattor MP	3		
För antal kablar	3		
Längd	41,2 mm		
Bredd	70,7 mm		

SF|RLFZ (x4)



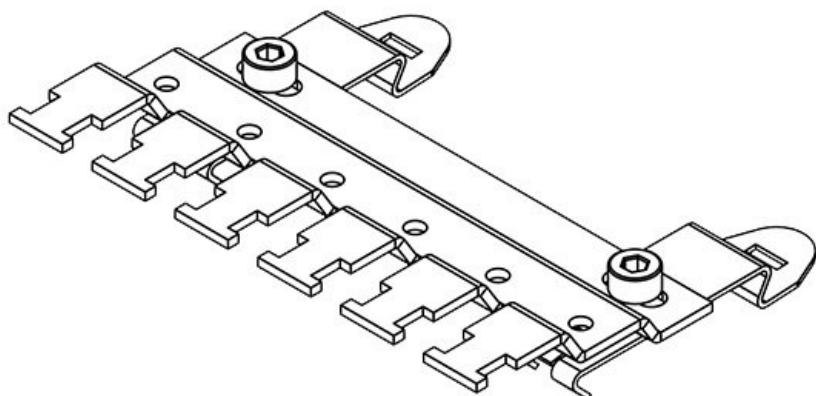
ArtNr.	38110	Höjd	15,4 mm
EAN	4251269305		
	863		
Antal	1		
För antal modulplattor MP	4		
För antal kablar	4		
Längd	56,8 mm		
Bredd	70,7 mm		

SF|RLFZ (x5)



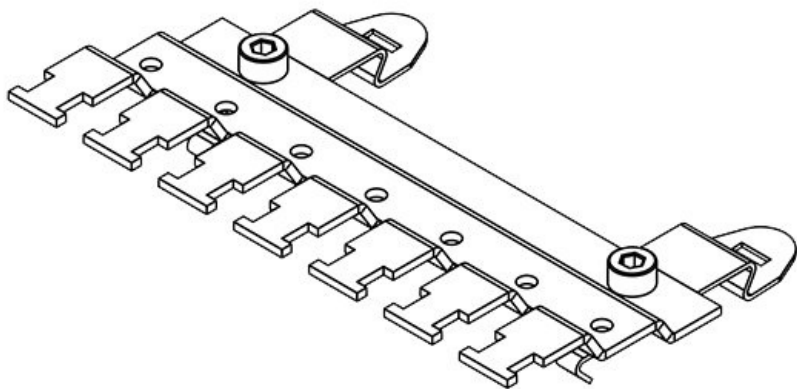
ArtNr.	38115	Höjd	15,4 mm
EAN	4251269305		
	870		
Antal	1		
För antal modulplattor MP	5		
För antal kablar	5		
Längd	72,4 mm		
Bredd	70,7 mm		

SF|RLFZ (x6)



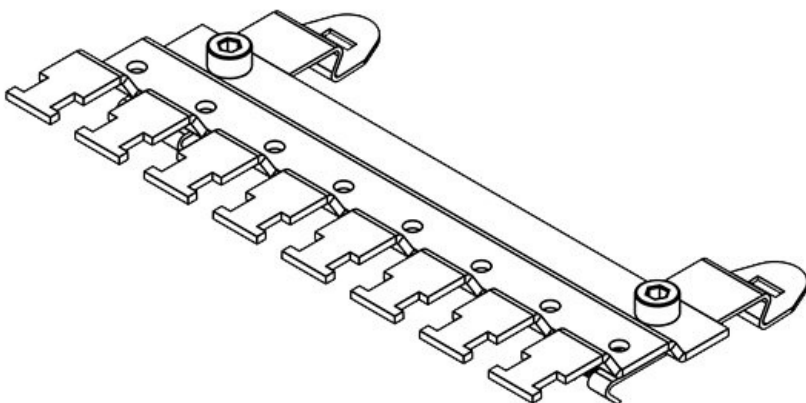
ArtNr.	38120	Höjd	15,4 mm
EAN	4251269305		
	887		
Antal	1		
För antal modulplattor MP	6		
För antal kablar	6		
Längd	88 mm		
Bredd	70,7 mm		

SF|RLFZ (x7)



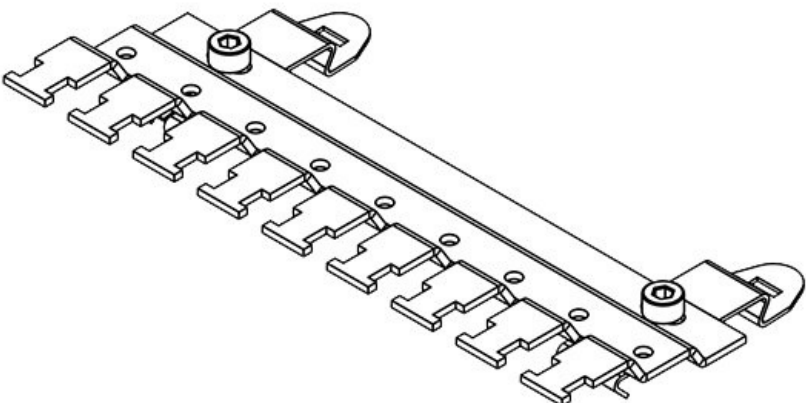
ArtNr.	38125	Höjd	15,4 mm
EAN	4251269305		
	894		
Antal	1		
För antal	7		
modulplattor			
MP			
För antal	7		
kablar			
Längd	103,6 mm		
Bredd	70,7 mm		

SF|RLFZ (x8)



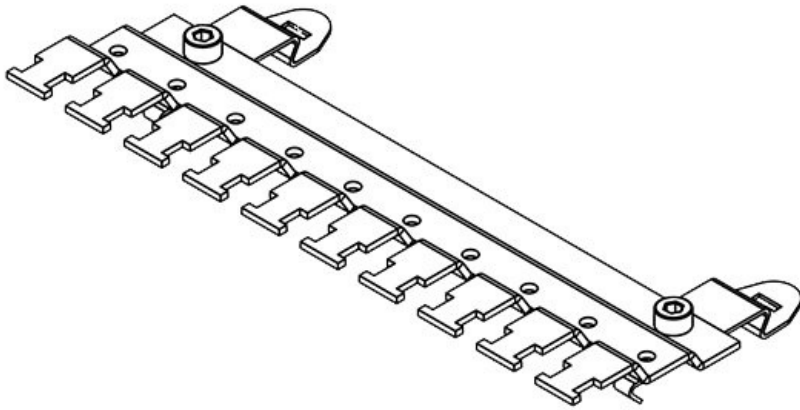
ArtNr.	38130	Höjd	15,4 mm
EAN	4251269305		
	900		
Antal	1		
För antal	8		
modulplattor			
MP			
För antal	8		
kablar			
Längd	119,2 mm		
Bredd	70,7 mm		

SF|RLFZ (x9)



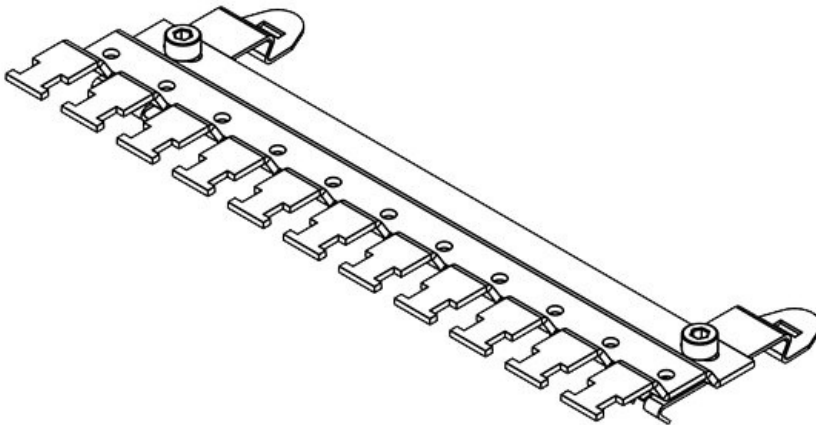
ArtNr.	38135	Höjd	15,4 mm
EAN	4251269305		
	917		
Antal	1		
För antal	9		
modulplattor			
MP			
För antal	9		
kablar			
Längd	134,8 mm		
Bredd	70,7 mm		

SF|RLFZ (x10)



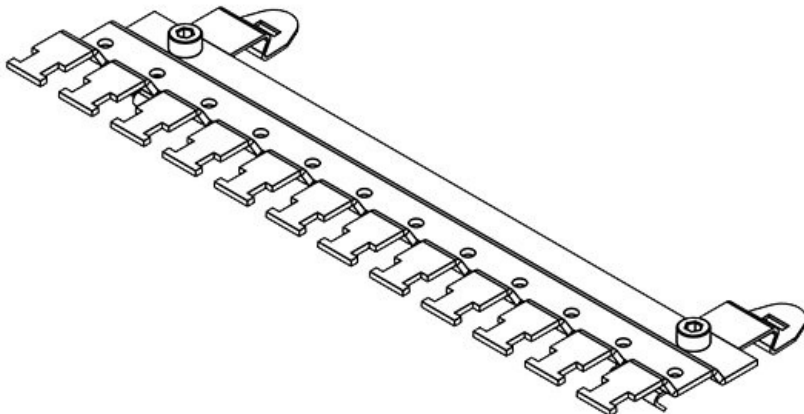
ArtNr.	38140	Höjd	15,4 mm
EAN	4251269305		
	924		
Antal	1		
För antal	10		
modulplattor			
MP			
För antal	10		
kablar			
Längd	150,4 mm		
Bredd	70,7 mm		

SF|RLFZ (x11)



ArtNr.	38145	Höjd	15,4 mm
EAN	4251269305		
	931		
Antal	1		
För antal	11		
modulplattor			
MP			
För antal	11		
kablar			
Längd	166 mm		
Bredd	70,7 mm		

SF|RLFZ (x12)



ArtNr.	38150	Höjd	15,4 mm
EAN	4251269305		
	948		
Antal	1		
För antal	12		
modulplattor			
MP			
För antal	12		
kablar			
Längd	181,6 mm		
Bredd	70,7 mm		

